

Inspiron 20

Quick Start Guide

Snelstartgids

Guide d'information rapide

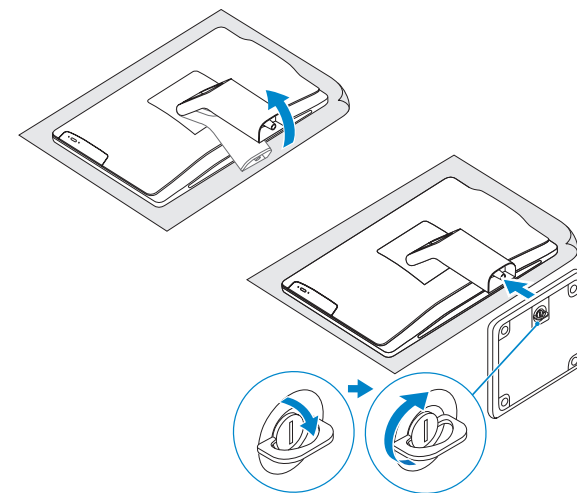
Schnellstart-Handbuch

Guida introduttiva rapida



1 Install the stand

Installeer de standaard | Installez le socle
Standrahmen installieren | Installare il piedistallo



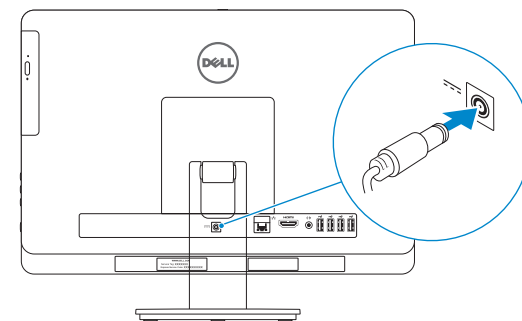
2 Set up the keyboard and mouse

Stel het toetsenbord en de muis in
Installez le clavier et la souris
Tastatur und Maus einrichten
Configurare la tastiera e il mouse

See the documentation that shipped with the keyboard and mouse.
Raadpleeg de documentatie bij het toetsenbord en de muis.
Reportez-vous à la documentation fournie avec le clavier et la souris.
Weitere Informationen finden Sie in der im Lieferumfang Ihrer Tastatur und Maus enthaltenen Dokumentation.
Consultare la documentazione fornita con la tastiera e il mouse.

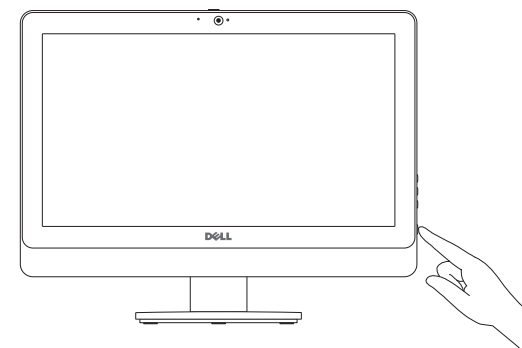
3 Connect the power adapter

Sluit de netadapter aan | Branchez l'adaptateur secteur
Netzadapter anschließen | Collegare l'adattatore di alimentazione



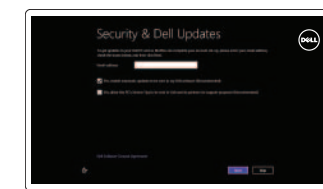
4 Press the power button

Druk op de aan/uit-knop | Appuyez sur le bouton d'alimentation
Betriebsschalter drücken | Premere il pulsante di accensione



5 Finish Windows setup

Voltooi de Windows-setup | Terminez l'installation de Windows
Windows-Setup abschließen | Terminare l'installazione di Windows



Enable security and updates

Beveiliging en updates inschakelen
Activez la sécurité et les mises à jour
Sicherheit und Aktualisierungen aktivieren
Abilitare protezione e aggiornamenti



Connect to your network

Maak verbinding met uw netwerk
Connectez-vous à votre réseau
Mit dem Netzwerk verbinden
Connettere alla rete



Sign in to your Microsoft account or create a local account

Aanmelden bij uw Microsoft-account of een lokale account maken
Connectez-vous à votre compte Microsoft ou créez un compte local
Bei Ihrem Microsoft-Konto anmelden oder lokales Konto erstellen
Accedere al proprio account Microsoft o creare un account locale

Explore resources

Verken de hulpbronnen | Explorez les ressources
Ressourcen kennenlernen | Esplora risorse



Help and Tips

Hulp en tips | Aide et astuces
Hilfe und Tipps | Assistenza e suggerimenti



My Dell

Mijn Dell | Mon Dell
Mein Dell | Il mio Dell

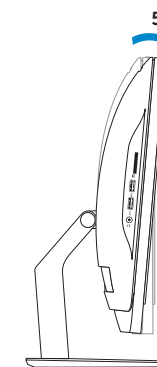
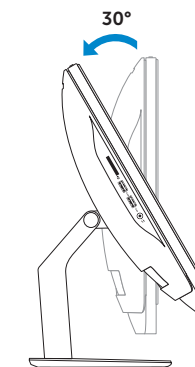


Register your computer

Uw computer registreren | Enregistrez votre ordinateur
Computer registrieren | Registra computer

Tilt

Kantelen | Inclinaison
Neigung | Inclinazione



Product support and manuals

Productondersteuning en handleidingen
Support produits et manuels
Produktsupport und Handbücher
Supporto tecnico e manuali del prodotto

Contact Dell

Neem contact op met Dell | Contacter Dell
Kontaktaufnahme mit Dell | Contattare Dell

Regulatory and safety

Regelgeving en veiligheid
Réglementations et sécurité
Sicherheitshinweise und Zulassungsinformationen
Normative e sicurezza

Regulatory model and type

Beschreven model en type
Modèle et type réglementaires
Muster-Modellnummer und Muster-Typnummer
Modello e tipo regolatori

Computer model

Computermodel | Modèle de l'ordinateur
Computermodell | Modello del computer

dell.com/support

dell.com/support/manuals

dell.com/windows8

dell.com/contactdell

dell.com/regulatory_compliance

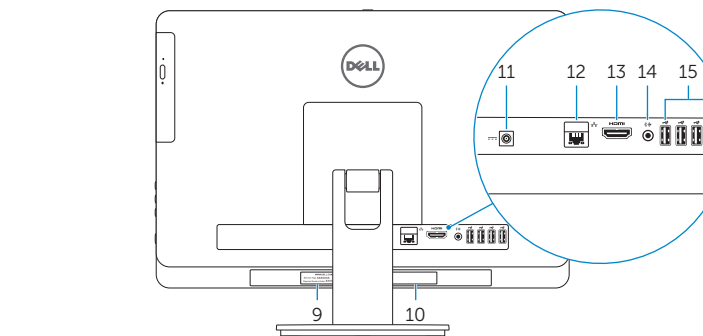
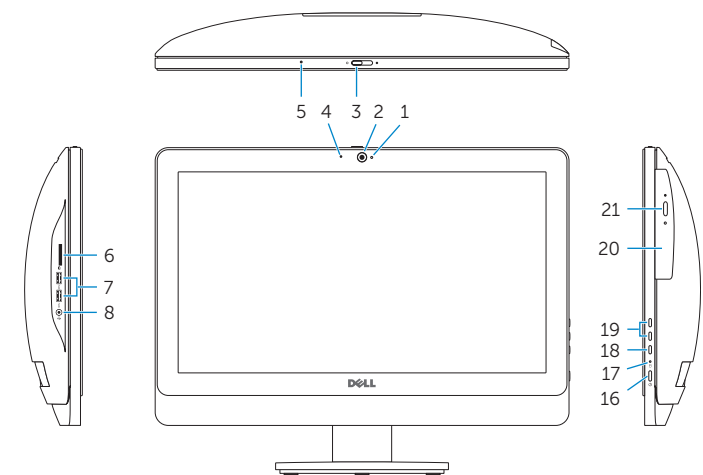
W09B

W09B001

Inspiron 20 Model 3048

Features

Kenmerken | Caractéristiques | Funktionen | Funzioni



1. Camera-status light
2. Camera
3. Camera-cover latch
4. Microphone (non-touchscreen computer only)
5. Microphone (touchscreen computer only)
6. Media-card reader
7. USB 3.0 ports (2)
8. Headset port
9. Service Tag
10. Regulatory label

1. Statuslampje camera
2. Camera
3. Cameraklepje
4. Microfoon (alleen voor computer zonder touchscreen)
5. Microfoon (alleen voor computer met touchscreen)
6. Mediakaartlezer
7. USB 3.0-aansluitingen (2)
8. Headsetpoort
9. Serviceplaatje
10. Regelgevingsplaatje

11. Power-adaptor port
12. Network port
13. HDMI port
14. Audio-out port
15. USB 2.0 ports (4)
16. Power button
17. Hard-drive activity light
18. Display off/on button
19. Brightness-control buttons (2)
20. Optical drive
21. Optical-drive eject button

11. Poort voor netadapter
12. Netwerkpoot
13. HDMI-poort
14. Audio-uit-poort
15. USB 2.0-aansluitingen (4)
16. Aan-uitknop
17. Activiteitenlampje vaste schijf
18. Aan-uitknop beeldscherm
19. Bedieningsknoppen helderheid (2)
20. Optisch station
21. Uitwerpknop optisch station

1. Voyant d'état de la caméra
2. Caméra
3. Loquet du cache de la caméra
4. Microphone (ordinateur avec écran non tactile uniquement)
5. Microphone (ordinateur avec écran tactile uniquement)
6. Lecteur de carte mémoire
7. Ports USB 3.0 (2)
8. Port pour casque
9. Étiquette de numéro de service
10. Étiquette de conformité aux normes
11. Port de l'adaptateur secteur

1. Kamerastatusaanzeige
2. Kamera
3. Kameraabdeckungsverriegelung
4. Mikrofoon (nur Computer ohne Touchscreen)
5. Mikrofoon (nur Computer mit Touchscreen)
6. Speicherkartenlesegerät
7. USB 3.0-Anschlüsse (2)
8. Kopfhöreranschluss
9. Service-Tag-Nummer
10. Normenetikett

12. Port réseau
13. Port HDMI
14. Port de sortie audio
15. Ports USB 2.0 (4)
16. Bouton d'alimentation
17. Voyant d'activité du disque dur
18. Bouton d'activation/désactivation de l'écran
19. Boutons de commande de la luminosité (2)
20. Lecteur optique
21. Bouton d'éjection du lecteur optique

11. Netadapteranschluss
12. Netzwerkanschluss
13. HDMI-Anschluss
14. Audio-Ausgangsanschluss
15. USB 2.0-Anschlüsse (4)
16. Betriebsschalter
17. Festplattenaktivitätsanzeige
18. Ein-/Austaste des Bildschirms
19. Tasten zur Helligkeitssteuerung (2)
20. Optisches Laufwerk
21. Auswurfaste für optisches Laufwerk

1. Indicatore di stato della fotocamera
2. Fotocamera
3. Dispositivo di chiusura della fotocamera
4. Microfono (solo computer non touchscreen)
5. Microfono (solo computer touchscreen)
6. Lettore schede multimediali
7. Porte USB 3.0 (2)
8. Porta auricolare
9. Numero di servizio
10. Etichetta di conformità alle normative

11. Porta dell'adattatore di alimentazione
12. Porta di rete
13. Porta HDMI
14. Porta uscita audio
15. Porte USB 2.0 (4)
16. Accensione
17. Indicatore di attività del disco rigido
18. Pulsante di accensione/spengimento dello schermo
19. Pulsanti del controllo della luminosità (2)
20. Unità ottica
21. Pulsante di espulsione dell'unità ottica

